

ЛИНСИС

Производство систем промышленной связи



www.lin-sys.ru

БЛОК БЕСПЕРЕБОЙНОГО ПИТАНИЯ

UPS-1200LS

ПАСПОРТ РУКОВОДСТВО ПО ЭКСПЛУАТАЦИИ

Версия документа: 1.4.1

Все права защищены © ООО «Линсис»

СОДЕРЖАНИЕ

	Стр.
1. Назначение.	3
2. Технические характеристики блока.	4
3. Конструкция блока и состав.	5
4. Функциональная схема блока.	7
4.1. Основные узлы.	7
4.2. Режим заряда и содержания АБ.	7
4.3. Режим разряда АБ.	8
4.4. Режим при восстановлении напряжения питающей сети.	8
5. Выпрямитель RM-48.	10
5.1. Конструкция и параметры.	10
5.2. Функциональная схема выпрямителя RM-48.	11
6. Модуль управления RC-01.	13
6.1. Назначение и конструкция.	13
6.2. Функциональный состав модуля RC-01.	13
6.3. Измерения и контроль.	13
6.4. Управление.	15
6.5. Аварийные реле.	16
7. Установка и подключения.	17
8. Включение блока.	19
8.1. Штатный режим.	19
8.2. Измерительный шнур отсутствует.	19
8.3. Модуль RC-01 отсутствует.	19
8.4. АБ не подключена.	20
9. Задание установок и управление процессами.	21
9.1. Выравнивающий заряд.	21
9.2. Тест АБ.	21
10. Интерфейс управления.	22
10.1. Система.	22
10.2. Выпрямители.	23
10.3. Батарея.	23
10.4. Датчики/реле.	24
10.5. Аварии.	24
10.6. Журнал событий.	24
10.7. Установки и процессы.	25
11. Мониторинг.	26
12. Комплектность.	29
13. Свидетельство о приемке.	29

1. Назначение.

Блок бесперебойного электропитания UPS-1200 предназначен для электропитания аппаратуры связи как в буфере с аккумуляторной батареей, так и без неё постоянным напряжением 48/60 В. Электропитание UPS-1200 осуществляется от сети переменного тока 50 Гц номинальным напряжением ~220 В с заземленной или изолированной нейтралью.

Функциональные возможности:

- выходная мощность от 300 Вт до 1200 Вт
- рабочий диапазон входного напряжения сети электропитания 50 Гц – 80...290 В
- два номинальных выходных напряжения 48/60 В и установка номинала напряжения без аппаратных изменений выпрямителей
- максимальная емкость аккумуляторной батареи (АБ) – 100 А*ч
- параллельное включение выпрямителей и АБ с равномерным распределением тока выпрямителей
- отключение АБ при пониженном и повышенном напряжении контактором LVBD (Low Voltage Battery Disconnect)
- автоматическое подключение АБ (автоматический холодный пуск) при восстановлении входного напряжения сети 50 Гц
- отключение низкоприоритетной нагрузки при пониженном напряжении – в исполнении блока с контактором LVLD (Low Voltage Load Disconnect)
- отключение выпрямителей по условиям пониженного/повышенного напряжения сети и выходного напряжения
- режимы заряда АБ:
 - стабилизация тока заряда на уровне программируемой установки
 - ограничение тока заряда максимальной мощностью выпрямителей
- температурная компенсация напряжения содержания АБ
- тест (проверка) состояния АБ по напряжению и времени разряда током нагрузки
- выравнивающий заряд АБ до 48 ч
- измерение и цифровая индикация:
 - действующего значения напряжения сети электропитания 50 Гц
 - напряжения и тока выпрямителей
 - напряжения моноблоков АБ и тока АБ
 - выходного напряжения и тока нагрузки
- архив аварийных событий
- удаленный мониторинг и управление по сети Ethernet
- светодиодная индикация загрузки и аварий выпрямителя
- распределение нагрузки – 6 однополюсных автоматических выключателей
- контроль состояния контакторов и автоматических выключателей
- 4 выходных аварийных релейных сигнала
- 4 входных сигнала типа «сухой контакт» (открытие дверей, охранный сигнализация и т.д.)
- естественное охлаждение выпрямителей
- «горячий» съем/установка выпрямителей и модуля управления
- температурный диапазон +5...+40 °С

Конструкция и обозначение

Блок выполнен в стандартном 19” корпусе, высотой 3U/

Габариты блока (ШхВхГ), мм: 483 х 133 х 280

Масса блока без АБ, не более 7,5 Кг.

UPS-1200-48/60

1200 – выходная мощность, Вт

48/60 номинальное выходное напряжение, В: 48 или 60

Таблица 1.

Наименование исполнения блока	UPS-1200-48/60-n*300
Максимальная выходная мощность	1200 Вт
Выходное напряжение (min/nom/max) – для номинала 48 В – для номинала 60 В	42 / 54,5 / 57,6 В 52,5 / 68,1 / 72 В
Входное напряжение сети электропитания 50 Гц	80...290 В
Количество выпрямителей RM-48 – n	1...4
Максимальная мощность выпрямителя при входном напряжении сети электропитания 50 Гц: – 160...290 В – 80...160 В	300 Вт 150...300 Вт*
Выходной ток выпрямителя – для номинала 48 В – для номинала 60 В	0...7,1 А 0...5,7 А
КПД выпрямителя	92%
Коэффициент мощности выпрямителя	0,98
Суммарная нестабильность выходного напряжения	±0,5%
Погрешность измерения напряжения моноблоков АБ	±0,1 В
Разность токов выпрямителей, не более	2%
Действующее значение пульсаций выходного напряжения, не более: – суммы гармоник в полосе частот от 25 Гц до 150 кГц – n-гармоники в полосе до 0,3 кГц – n-гармоники в полосе (0,3...150) кГц.	50 мВ 50 мВ 7 мВ 2 мВ
Псофометрическое значение пульсаций, не более	

*Примечание. При снижении напряжения сети от 160В до 80В максимальная мощность выпрямителя линейно снижается до 50% – от 300 Вт до 150 Вт.

Блок выполнен в виде кассеты с габаритными размерами 483*133*280 мм –3U, 19". В кассете размещена кроссплата для установки 4-х выпрямителей RM-48 и модуля управления RC-01 (рис. 1).


Блок поставляется в двух исполнениях: по умолчанию – без контактора LVLD и опционально – с контактором LVLD. При установленном контакторе активна функция LVLD – отключение неприоритетной нагрузки при пониженном напряжении в режиме разряда АБ. Неприоритетной считается нагрузка, подключенная к клеммам **LOAD1...3**. Напряжение отключения и включения задается в установках.

На лицевой стороне в правой части блока размещены:

- автоматический выключатель АБ **BAT** – на 32А
- 6 автоматических выключателей нагрузки **LOAD 1...5** – на 6А, **LOAD 6** – на 16А
- выключатель питающей сети **~220V**
- переключатель принудительного включения контактора АБ **LVBD**
- переключатель принудительного включения контактора неприоритетной нагрузки **LVLD** (в исполнении блока с контактором LVLD)

На задней стороне блока (рис. 2) размещены клеммы для подключения:

- нагрузки – 6 пар клемм **LOAD 1... LOAD 6**
- АБ – 2 пары клемм **BATTERY+**, **BATTERY-**
- питающей сети ~220 В – 3 клеммы **L, N, PE** и предохранители **FUSE 15A**
- измерительного шнура АБ – 6 клемм **0U, 1U...5U**
- датчика температуры АБ – 2 клеммы **DT0, DT1**
- переключки для настройки номинала выходного напряжения **48/60 В**
- входных сигналов типа «сухой контакт» – 4 пары клемм **IN1...IN4**
- выходных аварийных релейных сигналов – 4 группы клемм **OUT1...OUT4**
- заземления блока \perp

Примечание. Клеммы **OUT1...OUT4**:  нормально-замкнутый и нормально-разомкнутый контакты реле.

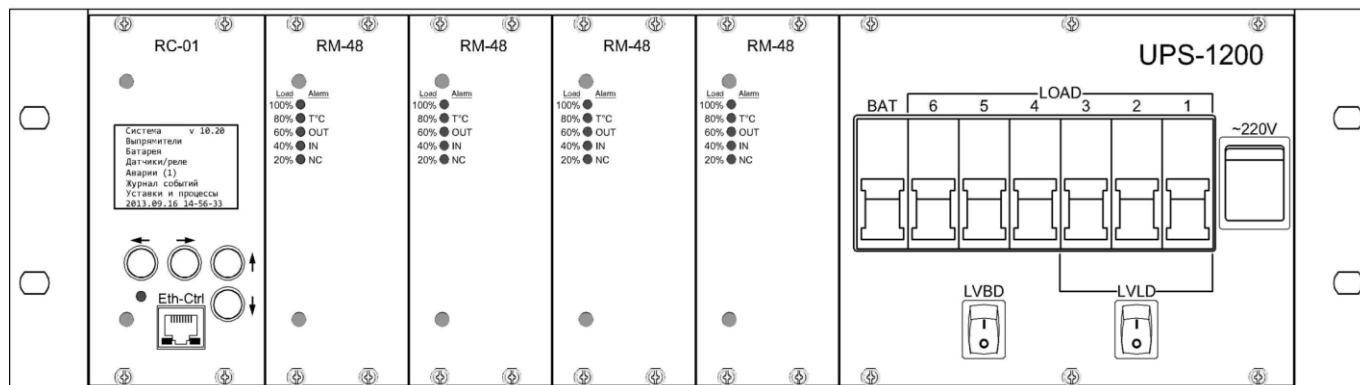


Рис.1. Лицевая сторона блока UPS-1200.

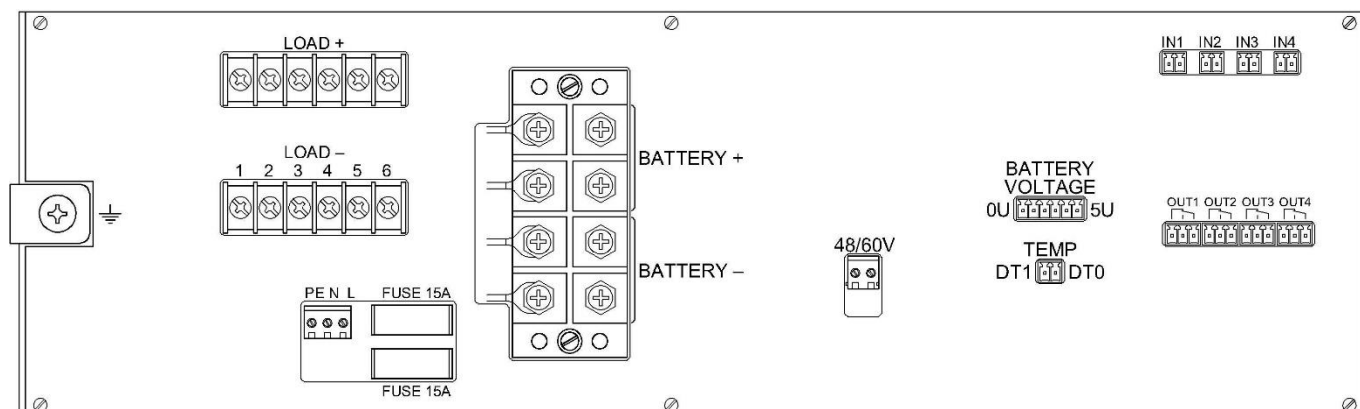


Рис.2. Задняя сторона блока UPS-1200.

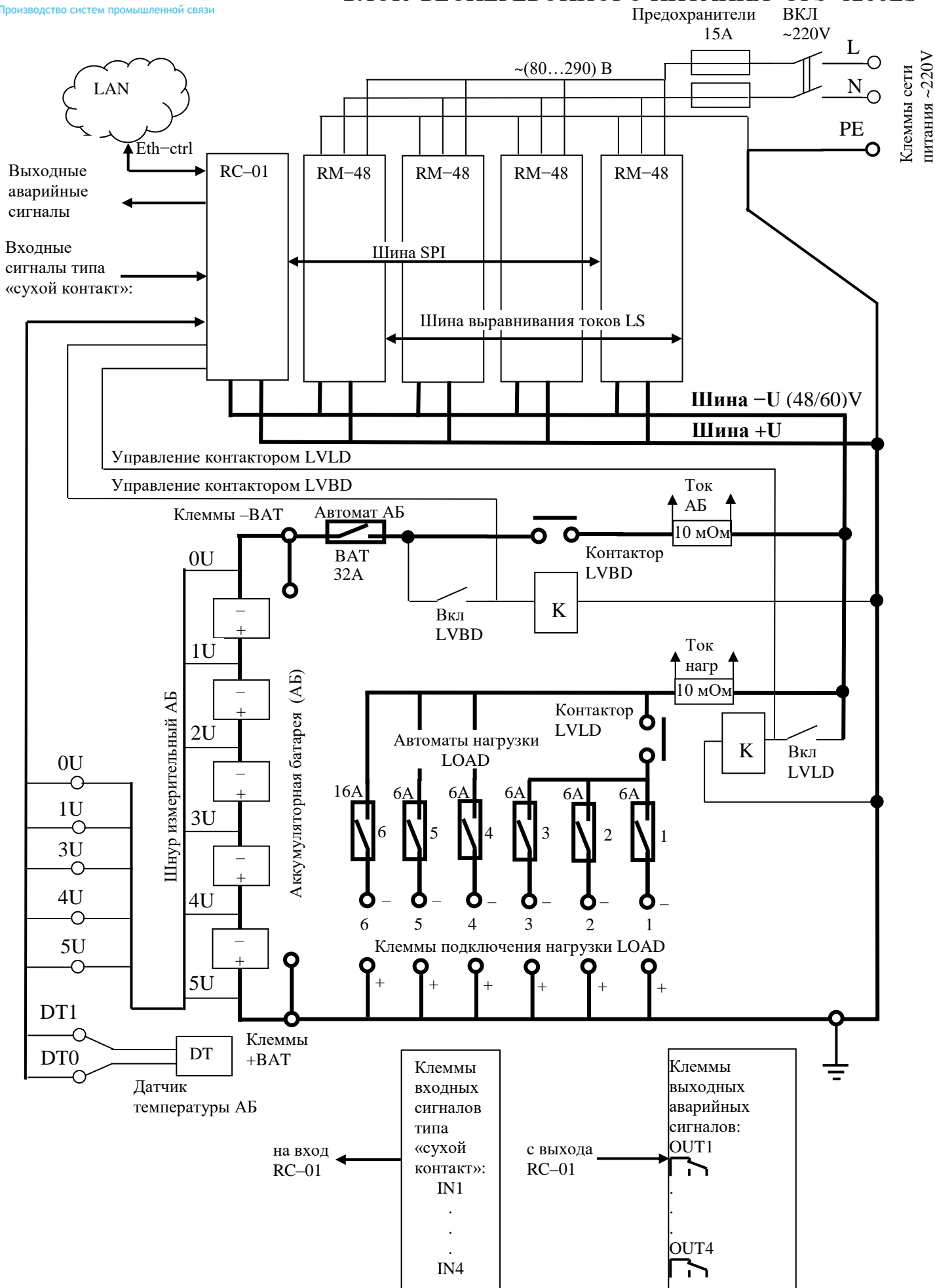


Рис. 3. Функциональная схема блока UPS-1200-48/60.

4.1. Основные узлы.

Напряжение однофазной питающей сети ~220 подается на выпрямители RM–48 через клавишный выключатель ~220V. Выходное постоянное напряжение выпрямителей поступает на шины +U –U, непосредственно с которых питается модуль управления RC–01. Шина +U заземлена – соединена с сетевой клеммой защитного заземления PE и с клеммой заземления блока на задней панели.

Выпрямители RM–48 и модуль RC–01 обмениваются сообщениями по шине данных SPI. Аналоговая шина LS обеспечивает равномерное распределение токов нагрузки между выпрямителями.

Нагрузка подключается к шине +U непосредственно, а к шине –U через автоматические выключатели. Неприоритетная нагрузка подключается через контактор LVLD, который отключается при низком напряжении АБ. Контактор LVLD включается по сигналу с модуля управления RC–01 или принудительно с лицевой панели переключателем LVLD.

В исполнении блока без контактора LVLD клеммы нагрузки LOAD 1...3 подключены через автоматические выключатели напрямую к шине –U.

Аккумуляторная батарея подключена непосредственно к шине +U и через автоматический выключатель и контакты контактора LVBD к шине –U. Контактор LVBD включается по сигналу с модуля управления RC–01 или принудительно с лицевой панели переключателем LVBD.

Установка номинала выходного напряжения:

- 48 В, если нет замыкающей перемычки на клеммах 48/60В
- 60 В, если установлена перемычка на клеммах 48/60В.

4.2. Режим заряда и содержания АБ.

В режиме заряда и содержания АБ сетевое напряжение соответствует допустимому диапазону 80...290 В, выпрямители RM–48 включены.

1. При установленном модуле RC–01 контактор LVBD включен управляющим сигналом модуля. По включению сетевого питания выпрямители устанавливают выходное напряжение, равное напряжению АБ. Включается один из следующих режимов заряда (рис. 4):

- ускоренный режим заряда А (режим по умолчанию)
- буферный режим заряда В
- форсированный режим заряда С.

Ток заряда АБ, протекающий через шунт 10 мОм, измеряется модулем RC–01 и сравнивается с программируемой установкой величины зарядного тока. По разности измеренного тока и установки модуль RC–01 увеличивает выходное напряжение выпрямителей с дискретностью 50 мВ в секунду, обеспечивая плавный выход на заданный уровень тока заряда АБ. Далее в процессе заряда ток поддерживается (стабилизируется) на этом уровне. Типовая величина зарядного тока – 10% от емкости АБ, например, ток заряда 6,5 А для батареи 65 Ач.

Ток нагрузки и ток заряда АБ равномерно распределяется между выпрямителями. Если в процессе заряда суммарная мощность нагрузки и заряда АБ достигнет максимально допустимой мощности выпрямителей, зарядный ток ограничивается на меньшем относительно установки уровне. В этом режиме заряда обеспечивается стабилизация выходной мощности на уровне максимально возможной : n*300 Вт – при входном напряжении сети при 160...290 В, n*(150...300) Вт – при входном напряжении сети при 80...160 В, где n – число выпрямителей в блоке.

По окончании заряда на АБ устанавливается напряжение содержания 54,5 / 68,1 В плюс напряжение температурной компенсации. Напряжение температурной компенсации вычисляется умножением температурного коэффициента на разность температуры АБ от номинальной +25 °С. По умолчанию установлен температурный коэффициент минус 3 мВ/°С на элемент 2,275 В, что соответствует 72 мВ/°С для блока с номинальным напряжением 48 В и 90 мВ/°С для блока с номинальным напряжением 60 В. Зависимость напряжения содержания АБ от температуры:

Номинальное напряжение	Температура АБ, °С	–10	0	+10	+25	+45
48 В	Напряжение содержания, В	57,0	56,3	55,6	54,5	53,0
60 В	Напряжение содержания, В	71,2	70,3	69,5	68,1	66,3

При обрыве или отказе термодатчика АБ устанавливается номинальное напряжение содержания 54,5 / 68,1 В, что соответствует температуре +25 °С.

Примечание. Здесь и далее величины напряжений с разделителем / указываются соответственно для блоков с номинальным напряжением 48 / 60 В.

Выравнивающий заряд производится с целью выравнивания напряжения содержания на моноблоках АБ, номинальное значение которого равно (13,6±0,2) В и разность напряжения между моноблоками не должна превышать 0,4 В.

Выравнивающий заряд проводится повышенным напряжением 57,6/72 В в течение до 48 ч. Запуск этого процесса производится оператором (см. меню **Установки и процессы**).

2. При отсутствии модуля RC-01 переключатель **LVBD** включить.

По включению питания ~220 В при наличии АБ и включенном переключателе **LVBD**, выпрямители устанавливают выходное напряжение, равное напряжению АБ. Устанавливается безопасный режим заряда АБ – нарастание выходного напряжения со скоростью 1 / 1,3 В/час (дискретность 100/130 мВ за период 6 мин), что соответствует десятичасовому заряду АБ.

Если отсутствует АБ или выключен переключатель **LVBD**, по включению питания выпрямители устанавливают номинальное выходное напряжение 54,5 / 68,1 В.

В исполнении блока с контактором **LVLД** для включения неприоритетной нагрузки нужно включить переключатель **LVLД**.

3. Надежность электропитания обеспечивается избыточностью выпрямителей RM, т.е. в нормальном режиме работы все выпрямители включены и работают на нагрузку мощностью меньшей суммарной максимальной мощности всех выпрямителей.

При аварийном выключении одного исправные выпрямители при большей загрузке распределяют равномерно ток нагрузки и ток заряда АБ между собой. На аварийном выпрямителе индикаторы гаснут или отображают тип аварии. Модуль RC-01 формирует аварийное сообщение и включает звуковую сигнализацию.

4.3. Режим разряда АБ.

При пропадании сетевого напряжения или выходе за допуски менее 80 В и более 290 В выпрямители выключаются и нагрузка питается от АБ. Модуль RC-01 формирует сообщение **Авария сети** и включает звуковую сигнализацию.

В исполнении блока с контактором **LVLД** при разряде АБ ниже заданной установки напряжения отключается неприоритетная нагрузка, подключенная к клеммам **LOAD 1...3**. По умолчанию заводская установка напряжения отключения **LVLД** 45 / 56 В.

При дальнейшем разряде АБ до напряжения ниже заданной установки отключается контактор **LVBD**, пропадает напряжение на шинах +U –U и обесточиваются нагрузка и модуль RC-01 блока, обеспечивая минимальный дальнейший саморазряд АБ. По умолчанию заводская установка напряжения отключения контактора **LVBD** 43,2 / 54 В.

4.4. Режим при восстановлении напряжения питающей сети.

При восстановлении напряжения питающей сети – более 90 В и менее 280 В – включаются выпрямители и устанавливают выходное напряжение:

- равное напряжению АБ на шинах +U –U, если контактор **LVBD** не отключен;
- номинальное напряжение 54,5 / 68,1 В, если контактор **LVBD** отключен.

В последнем случае запускается режим *автоматического холодного пуска*. При отключенном контакторе **LVBD** и отключенной от шины –U батарее модуль управления RC-01 через измерительный шнур измеряет напряжение АБ. Далее выходное напряжение выпрямителей снижается со скоростью 200 мВ в секунду до измеренного напряжения АБ. При равенстве напряжений АБ и выпрямителей включается контактор **LVBD**. Запускается режим заряда – нарастание выходного напряжения выпрямителей с дискретностью 50 мВ в секунду, обеспечивая плавный выход на заданный уровень тока заряда АБ.

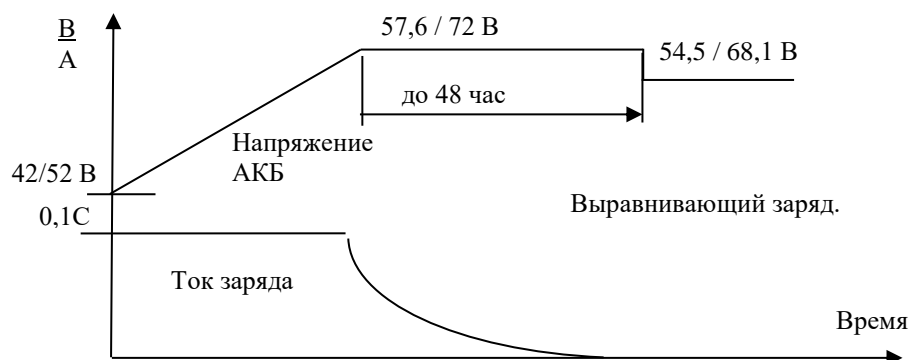
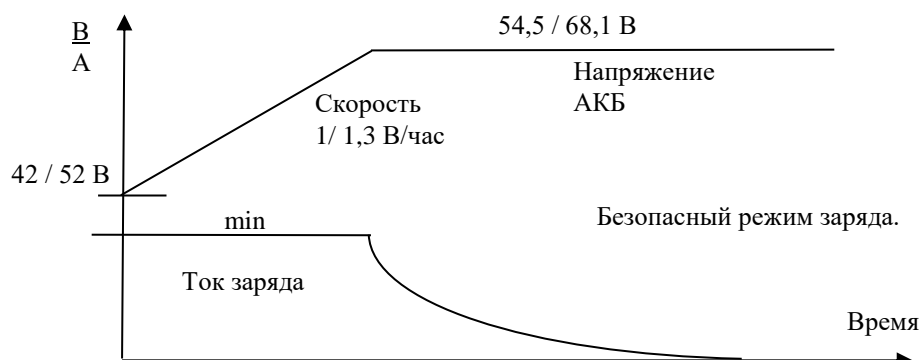
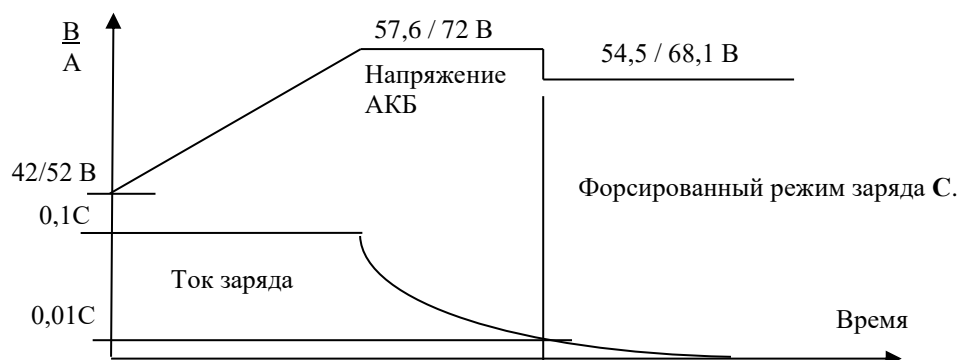
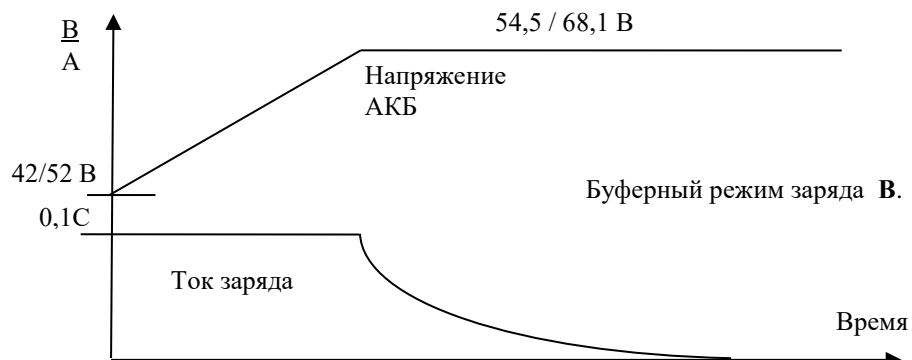
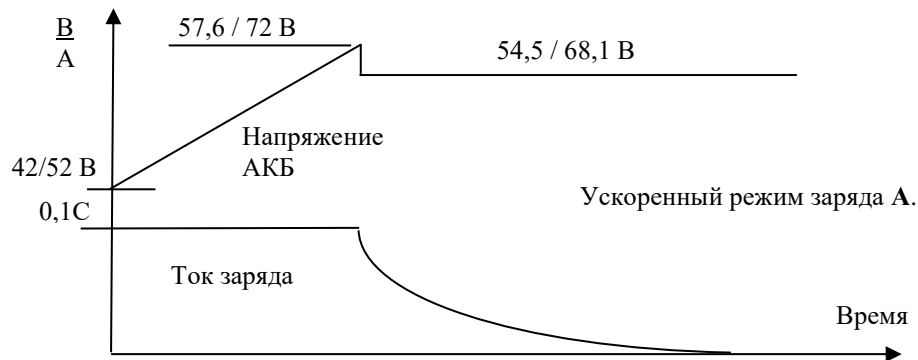


Рис. 4. Режимы заряда АКБ.

5.2. Функциональная схема выпрямителя RM-48.

Выпрямитель работает в режиме стабилизации напряжения или тока и обеспечивает параллельную работу при разности токов не более 2% от максимального тока одного выпрямителя.

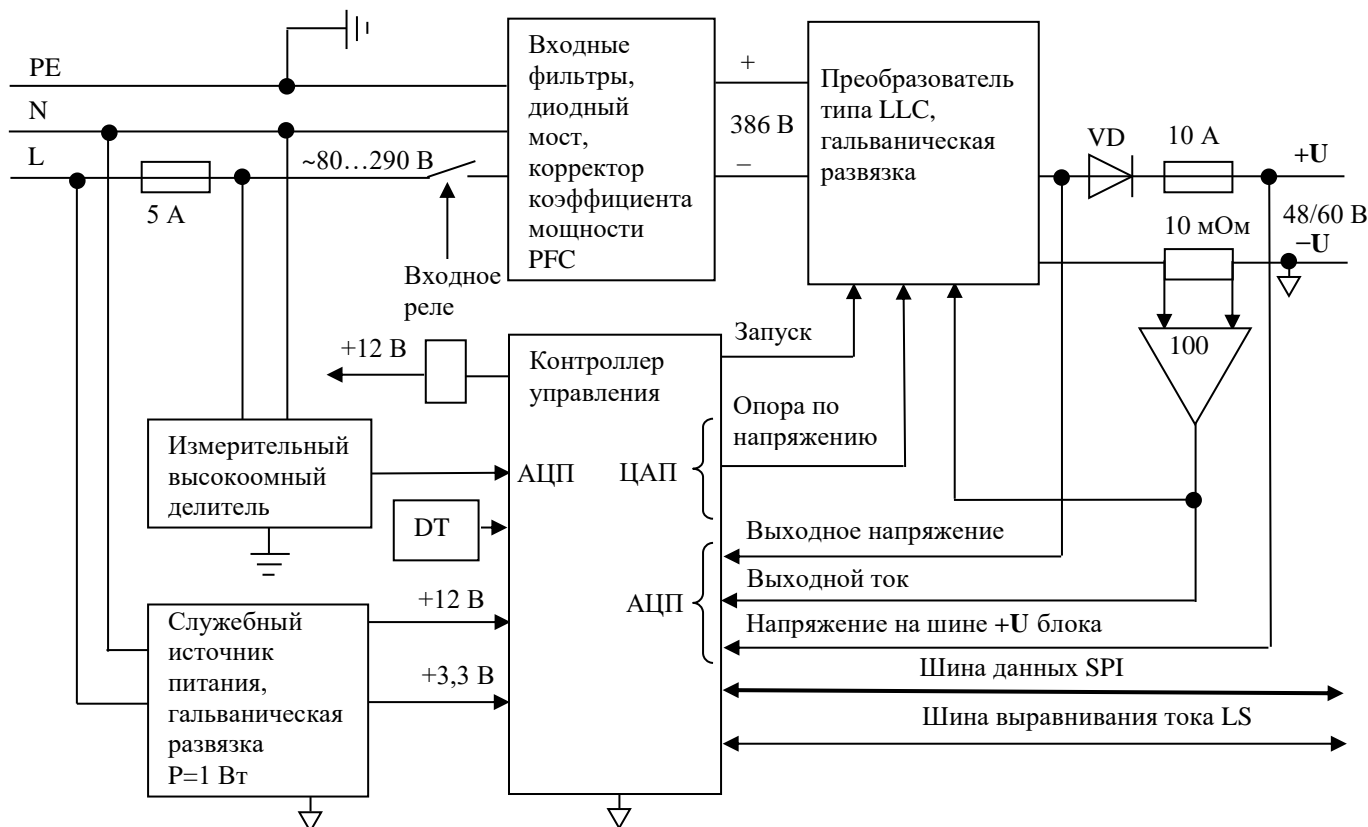


Рис. 5. Функциональная схема выпрямителя RM-48.

5.2.1. Основные узлы.

Корректор коэффициента мощности PFC обеспечивает синусоидальную форму потребляемого тока, представляет собой повышающий импульсный стабилизатор напряжения с выходным напряжением (386 ± 10) В. Диапазон рабочих входных напряжений (80...290) В, частота преобразования – 66 кГц, режим непрерывного тока дросселя. Входное напряжение на корректор подается с диодного моста.

Выходное напряжение корректора поступает на преобразователь напряжения типа LLC, который обеспечивает стабилизацию выходного напряжения выпрямителя и гальваническую развязку первичной и вторичной цепи. Преобразователь выполнен по полумостовой LLC схеме двойного резонанса с частотно-импульсным регулированием. Диапазон регулировки выходного напряжения от 42 В до 75 В при изменении частоты преобразования от 220 кГц до 75 кГц соответственно.

Контроллер управления производит измерение – аналого-цифровое преобразование (АЦП):

- выходного напряжения преобразователя
- напряжения на кроссовой выходной шине +U
- выходного тока с измерительного усилителя напряжения на шунте 10 мОм
- действующего значения входного напряжения сети через высокоомный делитель
- температуру преобразователя.

Цифро-аналоговый преобразователь (ЦАП) контроллера формирует управляемое опорное напряжение для контура стабилизации выходного напряжения, которое может устанавливаться в выше указанных диапазонах. Стабилизация выходного напряжения обеспечивается регулировкой частоты преобразования по сигналу усилителя ошибки, на котором сравнивается опорное напряжение с ЦАП контроллера с напряжением обратной связи, пропорциональным выходному напряжению.

Для подавления синфазных и дифференциальных помех в сети, возникающих из-за работы ключевых схем корректора коэффициента мощности, имеются входные LC фильтры.

Ограничение пусковых токов обеспечивает терморезистор с отрицательным ТКС, который замыкается контактом дополнительного реле после запуска выпрямителя.

5.2.2. Работа выпрямителя.

При включении питающей сети на входе блока включается служебный источник питания контроллера управления. Измеряется входное напряжение сети.

Если измеренное напряжение сети не входит в допустимые пределы, то не включается входное реле и выпрямитель не запускается, формируется сигнал аварии, мигает лицевой индикатор **IN**.

Если измеренное напряжение сети находится в допустимых пределах, то включается входное реле, запускается корректор PFC, через 1 с проходит сигнал запуска преобразователя LLC. Когда напряжение на выходе преобразователя превысит на несколько милливольт напряжение кроссовой выходной шины **+U**, открывается «идеальный» диод VD (низкоомный ключ, ≈ 10 мОм) и напряжение с выхода преобразователя поступает на кроссовую шину **+U**.

Диод VD обеспечивает защиту от реверса тока с кроссовой шины на выход преобразователя LLC при «горячей» установке выпрямителя или коротком замыкании выхода преобразователя.

При **токовых перегрузках** более чем в два раза превышающих максимально допустимый выходной ток преобразователь LLC выпрямителя выключается. Далее идут периодические попытки запуска преобразователя LLC. В случае снятия перегрузки преобразователь LLC автоматически запускается.

При **перегрузках по мощности** на (15...25)% относительно максимально допустимой – до 350...400 Вт – выпрямитель не выключается пока температура внутри не превысит порог перегрева. При перегреве выпрямителя более 75°C контроллер выключает входное реле и выпрямитель выключается. Контроллер формирует сигнал аварии, мигают лицевые индикаторы **T°C**, **OUT**, **NC**. Повторный запуск после выключения по перегреву возможен только в ручном режиме после выключения и включения сетевого напряжения на входе блока.

5.2.3. Распределение тока при параллельной работе.

Равномерное распределение тока нагрузки при параллельной работе выпрямителей в режиме стабилизации напряжения обеспечивается корректировкой выходного напряжения выпрямителя по аналоговому сигналу на шине LS, пропорциональному среднему току выпрямителей.

5.2.4. Обмен данными с модулем управления RC-01 по шине SPI.

Входные установки от модуля управления: выходное напряжение выпрямителя, ограничение выходного тока, команды на включение/выключение выпрямителя.

Выходные сообщения в модуль управления:

- действующее значение сетевого напряжения 50 Гц
- выходное напряжение и ток выпрямителя
- температура выпрямителя
- тип аварии – по входу IN, по выходу OUT, перегрев
- тип, серийный номер, версия ПО выпрямителя.

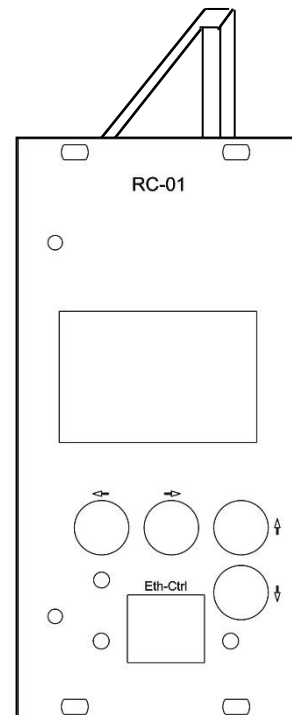
6. Модуль управления RC-01.

6.1. Назначение и конструкция.

Модуль управления RC-01 предназначен для измерения напряжений и токов, контроля состояния всех узлов системы и индикации параметров на дисплее. Модуль принимает решения и формирует управляющие воздействия на исполнительные устройства в соответствии с изменениями в работе блока, командами оператора с клавиатуры, а также команд от программы мониторинга.

Внешний вид выпрямителя приведен на рисунке. Для стыка с кроссом имеется 96-ти контактный разъем. Габаритные размеры – 128*55*230 мм.

На лицевой панели модуля размещены 4 кнопки клавиатуры, 8-ми строчный дисплей, разъем **Eth-ctrl** для подключения блока в IP сеть.



6.2. Функциональный состав модуля RC-01.

Модуль включает следующие узлы (рис.6):

- микроконтроллер
- дисплей и кнопки клавиатуры
- измерительные делители
- измерительные усилители токов АБ и нагрузки
- компараторы контроля состояний контакторов, автоматов и «сухих» контактов
- выходные реле контроля аварий К1...К4
- транзисторы управления контакторами LVBD/LVLD
- схема часов реального времени
- аварийный излучатель звука.

6.3. Измерения и контроль.

- измерение напряжений на моноблоках АБ, токов АБ и нагрузки, температуры АБ
- контроль состояния контакторов, автоматических выключателей, «сухих» контактов
- индикация параметров и состояний на дисплее
- задание и чтение установок параметров по табл. 3
- запись в архив аварий и их причин по табл. 4 с регистрацией даты и времени
- чтение архива аварий на дисплее или программой мониторинга
- часы реального времени
- пароль от несанкционированного изменения установок параметров.

Параметры, индицируемые дисплеем:

- входное напряжение сети 50 Гц
- выходное напряжение и ток нагрузки блока
- напряжение, ток и температура АБ
- напряжения моноблоков АБ и их несимметричность
- выходное напряжение и ток выпрямителей
- выходная мощность и температура выпрямителей
- состояние контакторов и автоматических выключателей
- состояние переключателей принудительного включения LVBD/LVLD
- установки параметров по табл. 3
- архив аварий по табл. 4
- серийный номер, версия ПО.

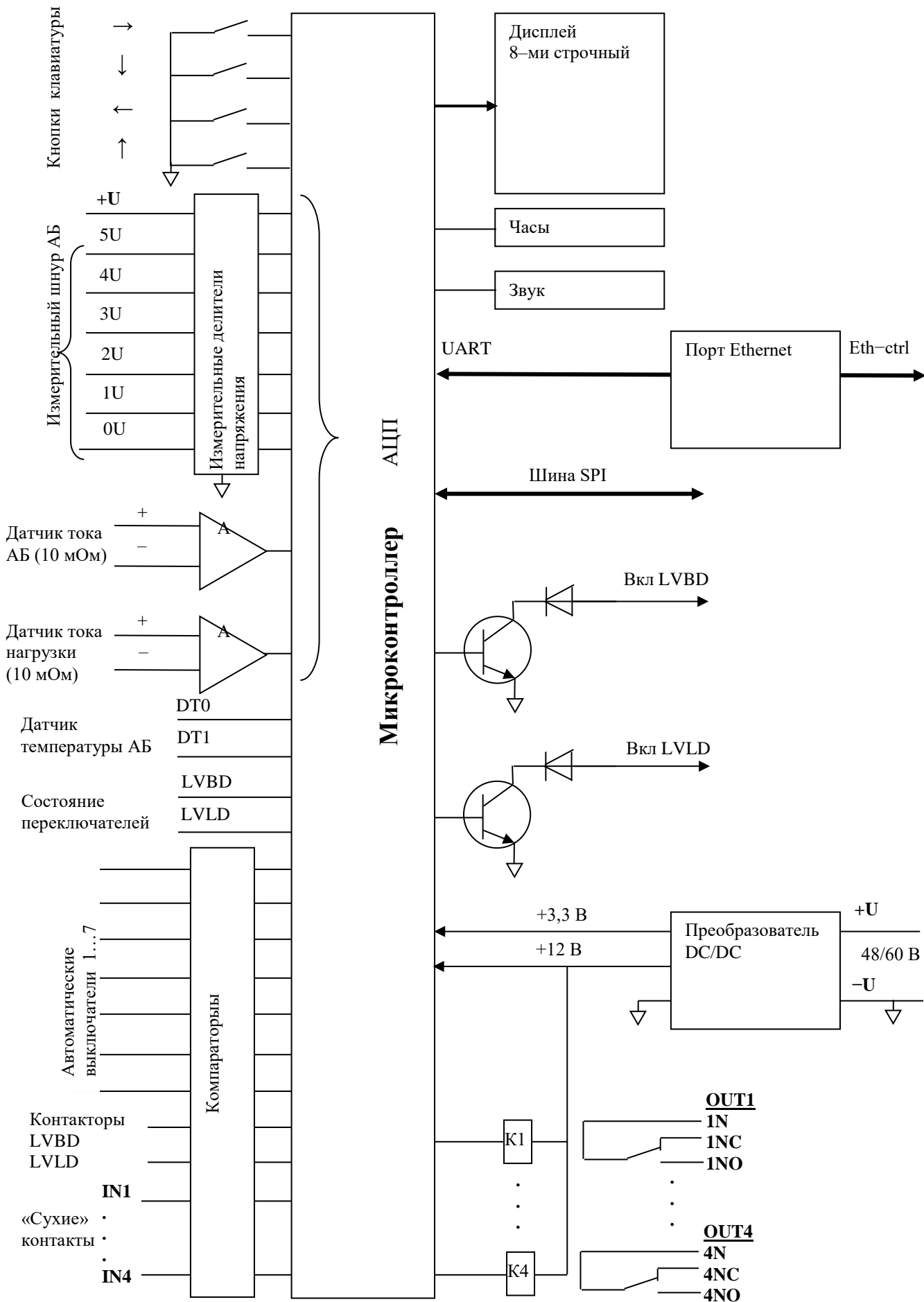


Рис.6. Функциональная схема модуля управления RC-01.

6.4. Управление.

Функции управления с установками параметров даны в табл. 3:

- заряд АБ до напряжения содержания 54,5 / 68,1 В + напряжение температурной компенсации
- тест АБ
- выравнивающий заряд АБ
- включение/выключение контактора LVBD
- включение/выключение контактора LVLД.

Таблица 3. Функции управления и установки параметров.

Функции управления	Номинальное напряжение блока			
	48 В		60 В	
	диапазон	по умолчанию	диапазон	по умолчанию
1. Заряд АБ				
Напряжение содержания	44...56 В	54,5 В	55...69,5 В	68,1 В
Ток заряда	1...9 А	3 А	1...9 А	3 А
Температурный коэффициент (отрицательный)	0...144 мВ/°С	72 мВ/°С	0...180 мВ/°С	90 мВ/°С
Режим заряда (рис. 4)	А / В / С	А	А / В / С	А
2. Выравнивающий заряд				
Напряжение заряда	54,5...59 В	57,6 В	68,1...74 В	72 В
Время	1...48 ч	1 ч	1...48 ч	1 ч
<u>Ручной</u>				
Разрешен/не разрешен	да/нет	нет	да/нет	нет
<u>Периодический</u>				
Период, кол./год	0...12	0	0...12	0
3. Тест АБ				
Номинальная емкость, А*ч	7...100	55	7...100	55
Конечное напряжение	44...51 В	44 В	55...63 В	55 В
Время теста	1...24 ч	1 ч	1...24 ч	1 ч
<u>Ручной</u>				
Запуск теста	да/ ---	---	да/ ---	---
<u>Периодический</u>				
Период, мес.	0...12	0 (отключен)	0...12	0 (отключен)
4. Контактр АБ LVBD				
Порог отключения				
– по низкому напряжению	42...51 В	43,2 В	52,5...63 В	54 В
– по высокому напряжению	–	58 В	–	72,5 В
5. Контактр неприоритетной нагрузки LVLД				
Порог отключения				
Порог отключения	42...51 В	44 В	52,5...63 В	56 В
Порог включения	42...51 В	45 В	52,5...63 В	57 В
6. Система				
Количество выпрямителей RM-48	1...4	По количеству установленных плат	1...4	По количеству установленных плат
Отключить звук	да/нет	нет	да/нет	нет

Таблица 4. Аварии.

№	Авария	Причина	Реле
1	Вход 220В	Обрыв питающей сети или авария всех установленных выпрямителей RM-48.	OUT1
2	Количество RM-48	Количество исправных выпрямителей не соответствует уставке.	
3	Авария RM-48	Отказ компонентов выпрямителя. Аварии по п. 5.1.	
4	Отказ АБ: обрыв	Обрыв проводов в цепи АБ или отключен автоматический выключатель ВАТ .	OUT3
5	Отказ АБ: обрыв контактора	Контактор LVBD выключен.	
6	Отказ АБ: дисбаланс напряж.	Разница напряжений между моноблоками АБ больше 2 В.	
7	Откл. АБ по напр.	Отключение контактора LVBD при напряжении на АБ больше 58/72,5 В.	
8	Режим работы без АБ	Блок включен без АБ и без измерительного шнура АБ	
9	Нет контроля АБ	Отключен измерительный шнур АБ или оборван один из проводов.	
10	Критический разряд	АБ в состоянии глубокого разряда. При уменьшении напряжения на 1 В контактор LVBD отключится.	
11	Откл. Непр. Нагр.	Отключение контактора LVLД по низкому напряжению в режиме разряда АБ. По умолчанию 44/56 В.	
12	Отказ термодатчика	Датчик неисправен или отсутствует.	
13	Внешняя авария IN1	Срабатывание (замыкание) датчика пожарной сигнализации	OUT4
	Внешняя авария IN2	Срабатывание (замыкание) датчика охранной сигнализации	
	Внешняя авария IN3		
	Внешняя авария IN4		

По любой из перечисленных аварий формируется сигнал **Общая авария**, замыкается реле OUT2.

6.5. Аварийные реле.

Аварийные реле K1...K4 – выходные клеммы **OUT1...OUT4** – по умолчанию сконфигурированы на представление аварий согласно табл. 4. По умолчанию в отсутствии аварий реле нормально запитаны, при аварии реле выключаются.

Обозначение контактов реле на выходных клеммах **OUT1...OUT4**:

 – нормально–замкнутый и нормально–разомкнутый контакт реле

Допустимый ток через контакты реле – 1 А. Допустимое коммутируемое напряжение:

- 250 В переменного тока
- 60 В постоянного тока.

Примечание: Возможна отгрузка с произвольной конфигурацией срабатывания реле. При необходимости требования указать в примечании к заказу.

7. Установка и подключения.

Блок должен эксплуатироваться в закрытых отапливаемых и вентилируемых помещениях в следующих условиях:

- температура окружающего воздуха от плюс 5 до плюс 40°C;
- атмосферное давление от 84 до 106,7кПа;
- относительная влажность при температуре 25°C до 80%.

Порядок установки и подключения следующий:

1. Установить блок в стойку. Для обеспечения свободной конвекции воздуха сверху и снизу блока необходимо оставить свободное пространство высотой не менее 40 мм.
2. Установить все автоматические выключатели в выключенное положение.

3. Произвести соединение батареи согласно схемы на рис.7. При подключении использовать провода сечением не менее рекомендуемым в таблице 5. Соединить плюсовой полюс АБ с плюсом клеммника **BATTERY**, а минусовой полюс АБ с минусом клеммника **BATTERY**.

4. Подключить измерительный шнур контроля напряжения на моноблоках АБ к разъему **BATTERY VOLTAGE**. Наконечники подключить к клеммам АБ согласно рис.7.

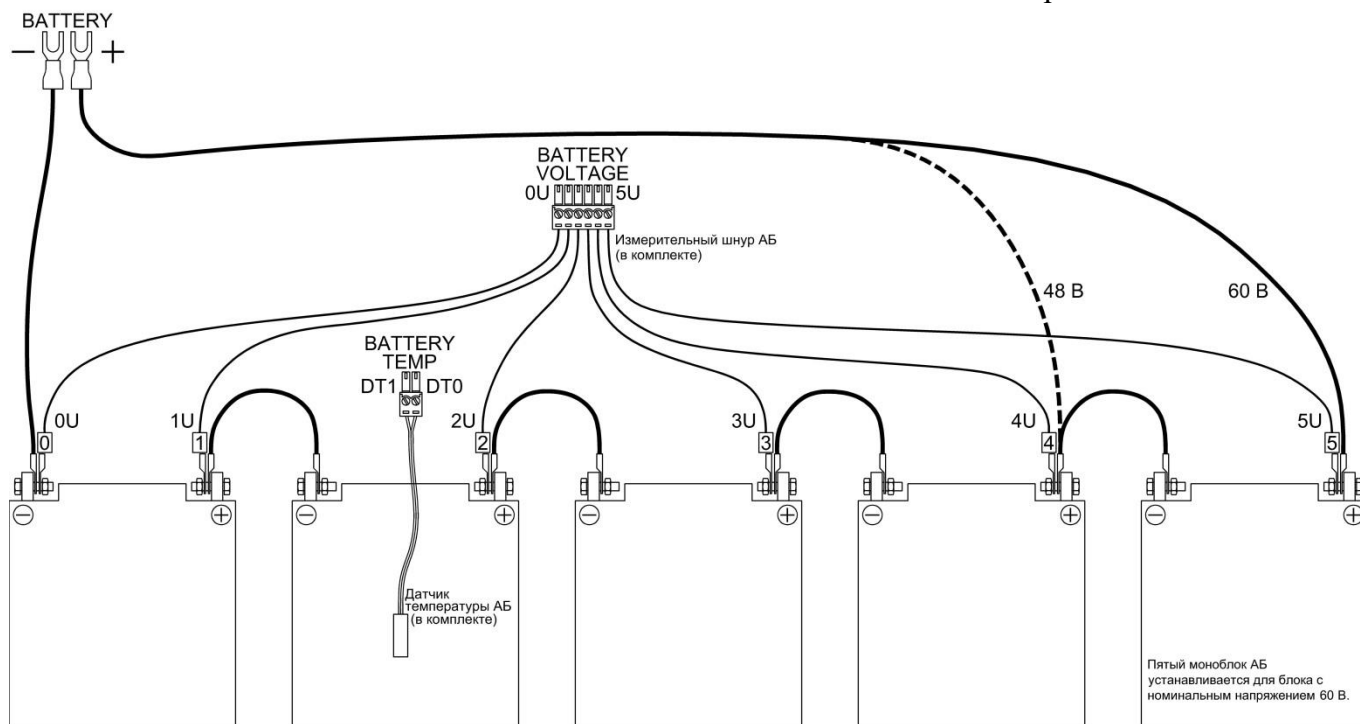


Рис. 7. Подключение АБ.

Таблица 5. Рекомендуемые сечения подключаемых проводов, мм².

	Установленная мощность, Вт			
	UPS-300	UPS-600	UPS-900	UPS-1200
Сетевые провода (L, N, PE)	1,5			
Нагрузка (LOAD1...LOAD6)	2,5			
АБ	2,5	2,5	6	6
\perp	2,5			
BATTERY VOLTAGE	0,35			
IN	0,5			
OUT	0,5			

5. Подключить сетевые провода к клеммам **L, N, PE**. Провод защитного заземления соединить с клеммой **PE**. Фазный и нулевой провода подключить к клеммам **L** и **N**, допускается произвольное подключение.

Соединить клемму заземления \perp на задней панели блока с контуром заземления.

6. Датчик температуры закрепить на корпусе одного моноблока АБ, разъем подключить к вилке **BATTERY TEMP** на задней панели блока (рис. 7).


7. Подключить датчики (охранная сигнализация, пожарная сигнализация и т.п.) к клеммникам входных сигналов типа «сухой контакт» **IN1...IN4**.

8. Снять/установить переключку выбора номинального выходного напряжения:

- 48В – переключку **48/60V** снять.
- 60В – переключку **48/60V** установить.

9. Подключить нагрузку к клеммам **LOAD1...LOAD6** на задней панели. Полярность подключения указана над клеммниками. В исполнении блока с контактором LVLД к клеммникам **LOAD1...LOAD3** подключается неприоритетная нагрузка, отключаемая при разряде АБ ниже установки (по умолчанию 45/56 В).

10. Подключить регистрирующее устройство Заказчика к клеммникам **OUT1...OUT4** выходных реле на задней панели. Обозначение клеммников:

 – нормально–замкнутый и нормально–разомкнутый контакт реле

11. При необходимости дистанционного мониторинга подключить порт **Eth-Ctrl** в сеть Ethernet.

После установки и подключения блока при первом запуске системы окна платы РС-01 **Журнал событий** и **Результаты тестов** АБ рекомендуется очистить от результатов заводских испытаний с помощью кнопки **Очистить** программы мониторинга.

8. Включение блока.

Блок UPS-1200-48/60 может быть включен в работу в следующих условиях:

- 1) Штатный режим.
- 2) Измерительный шнур отсутствует.
- 3) Модуль RC-01 отсутствует.
- 4) АБ не подключена.

8.1. Штатный режим.

Модуль RC-01 и выпрямители RM-48 установлены. Сетевое напряжение, АБ и измерительный шнур АБ подключены.

При наличии RC-01 в блоке UPS-1200-48/60-1200 поддерживается функция *автоматического холодного пуска* при отключенном переключателе **LVBD**. Обязательное условие для обеспечения этой функции – смонтированный на моноблоке АБ и подключенный к разъему **BATTERY VOLTAGE** блока измерительный шнур АБ.

Переключатели **LVBD** и **LVLД** выключить. Включить автоматический выключатель **ВАТ**, затем переключатель **~220V**. По включению сетевого напряжения **~220В** выпрямители должны установить выходное напряжение 54,5/68,1В.

При отключенном контакторе **LVBD** и отключенной от шины **-U** батареи модуль RC-01 через измерительный шнур измеряет напряжение АБ и снижает выходное напряжение выпрямителей со скоростью 100 мВ/с до измеренного напряжения. Затем модуль RC-01 включает контактор АБ **LVBD**. Запускается процесс заряда (режимы заряда А/В/С по п.4.2) – нарастание выходного напряжения выпрямителей с дискретностью 50 мВ в секунду, обеспечивая плавный выход на заданный уровень тока заряда АБ.

Далее подключить нагрузку **LOAD1...LOAD6**, включив соответствующие автоматические выключатели.

В исполнении блока с контактором **LVLД** неприоритетная нагрузка, подключенная к клеммам **LOAD1...LOAD3**, включается при достижении выходного напряжения блока равного порогу срабатывания (по умолчанию 46/56 В).

8.2. Измерительный шнур отсутствует.

Модуль RC-01 и выпрямители RM-48 установлены. Сетевое напряжение и АБ подключены. Измерительный шнур АБ не подключен.

При отсутствии измерительного шнура АБ функция *автоматического холодного пуска* не поддерживается, последовательность включения следующая:

1. Включить автоматический выключатель **ВАТ**.
2. Включить переключатель **LVBD**. На выходных шинах **+U -U** блока установится напряжение АБ.
3. Включить переключатель **~220V**. Модуль RC-01 установит выходное напряжение выпрямителей равным напряжению АБ и замкнет контактор АБ **LVBD**. Запустится процесс заряда АБ.
4. Выключить переключатель **LVBD**.

8.3. Модуль RC-01 отсутствует.

Модуль RC-01 отсутствует. Выпрямители RM-48 установлены в блок. Сетевое напряжение, АБ и измерительный шнур АБ подключены.

Если модуль RC-01 не установлен, функция *автоматического холодного пуска* не поддерживается.

Последовательность включения:

1. Подключить АБ автоматическим выключателем **ВАТ**.
2. Включить переключатель **LVBD**. На выходных шинах **+U -U** блока установится напряжение АБ.

3. Включить переключатель **~220V**. Выпрямители установят свои выходные напряжения равные напряжению АБ. Устанавливается безопасный режим заряда АБ – нарастание выходного напряжения со скоростью 1 / 1,3 В/час (дискретность 100/130 мВ за период 6 мин), что соответствует десятичасовому заряду АБ.

4. Подключить нагрузку **LOAD1...LOAD6**, включив соответствующие автоматические выключатели.

В исполнении блока с контактором **LVLД** для подключения неприоритетной нагрузки включить переключатель **LVLД**. После установки модуля **RC-01** переключатель **LVLД** выключить.

Если отсутствует АБ или выключен переключатель **LVBD**, по включению питания автоматом **~220V** выпрямители устанавливают номинальное выходное напряжение 54,5 / 68,1 В.

Модуль **RC-01** можно установить в блок не отключая питание. После загрузки ПО модуля (2-3 секунды) выключить переключатель **LVBD**.

8.4. АБ не подключена.

Модуль **RC-01** и выпрямители **RM-48** установлены. Сетевое напряжение **~220В** подключено. АБ и измерительный шнур АБ отсутствуют.

Для включения блока включить переключатель **~220V** и подключить нагрузку **LOAD1...LOAD6**, включив соответствующие автоматические выключатели.

Для корректного подключения АБ (нагрузка не должна отключиться) необходимо:

- переключатель **LVBD** должен быть выключен;
- отключить автоматический выключатель **BAT**;
- смонтировать и подключить **измерительный шнур АБ**;
- подключить АБ к клеммам **BATTERY**;
- в меню **Установки и процессы** → **Система** в пункте **Подключение АБ** выбрать **ДА** и подтвердить выбор;
- включить автоматический выключатель **BAT**.

Включать автоматический выключатель **BAT** необходимо после подтверждения подключения АБ, но не более чем через 2 секунды.

При этом напряжение на выходе выпрямителей **RM-48** установится равным напряжению на клеммах АБ и замкнется контактор **LVBD**.

Примечание: В исполнении блока с контактором **LVLД** при напряжении на АБ ниже уровня установки отключения неприоритетной нагрузки контактор **LVLД** разомкнется, нагрузка на клеммах **LOAD1...LOAD3** будет отключена до достижения напряжения включения.

9. Задание установок и управление процессами.

Установки параметров и их заводские – по умолчанию – значения приведены в табл. 3. При необходимости изменения установок необходимо с помощью кнопок платы RC–01 выйти в окно **Установки и процессы** и установить нужные значения параметров. Также можно считать и изменить параметры удаленно программой мониторинга.

9.1. Выравнивающий заряд.

Выравнивающий заряд производится с целью выравнивания напряжения содержания на моноблоках АБ, номинальное значение которого должно быть равно $(13,6 \pm 0,2)$ В, величина разности напряжения между моноблоками не должна превышать 0,4 В.

Выравнивающий заряд проводится повышенным напряжением до 59/74 В в течение времени до 48 ч. Запуск процесса производится из окна **Установки и процессы**:

- устанавливается напряжение выравнивающего заряда – по умолчанию 57,6/72 В
- устанавливается время заряда 1...48 ч
- запускается выравнивающий заряд установкой в строке **Включить** – да.

При запуске выпрямители повышают напряжение на АБ до напряжения 57,6/72 В и в течение установленного времени АБ заряжается повышенным напряжением. По окончании заданного времени заряда напряжение на АБ понижается до напряжения содержания 54,5/68,1В. Процесс заканчивается.

При периодическом заряде в системе мониторинга устанавливается число выравнивающих зарядов в год. По истечении заданного периода (2, 4, 6 месяцев) после последнего заряда по системе мониторинга проходит уведомление о необходимости повторного заряда. Запуск заряда по получении уведомления производится установкой в строке **Включить** – да, либо с кнопок платы RC–01, либо дистанционно по системе мониторинга.

9.2. Тест АБ.

Тест АБ производится с целью оценки остаточной, т.е. с учетом старения, емкости батареи. Тестирование производится при разряде АБ током нагрузки системы. Запуск теста производится из окна **Установки и процессы**:

- устанавливается номинальная емкость АБ, по умолчанию 55 А*ч
- устанавливается конечное напряжение АБ, по умолчанию 44/55 В
- устанавливается время теста, по умолчанию 1 ч
- запускается тест установкой в строке **Запуск теста** – да.

При запуске теста выпрямители понижают выходное напряжение до конечного напряжения 44/55 В и отключаются от выходной шины – U + U блока. Весь ток нагрузки переключается на АБ, начинается процесс разряда, напряжение АБ понижается. На дисплее платы RC–01 выводится сообщение: **t1** – время работы системы до 100% разряда АБ при текущем значении тока нагрузки, **t2** – время, прошедшее с начала теста, **Cн** – номинальная емкость АБ, **Cс** – снятая емкость.

По истечении времени теста по команде платы RC–01 выпрямители поднимают напряжение до напряжения АБ и начинается процесс заряда. Если напряжение АБ опустилось до конечного напряжения 44/55 В ранее заданного времени теста, то выпрямители подключаются к выходной шине – U + U блока, переключают ток нагрузки на себя и начинается процесс заряда.

По окончании теста в окне **Результаты теста** выводятся условия и результаты: средний ток разряда АБ, длительность теста, снятая емкость, конечное напряжение АБ.

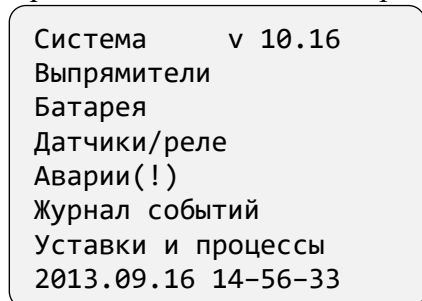
При периодическом тестировании в системе мониторинга устанавливается число тестов в год. По истечении заданного периода (2, 4, 6 месяцев) после последнего теста по системе мониторинга проходит уведомление о необходимости повторного теста. Запуск теста по получении уведомления производится установкой в строке **Запуск теста** – да, либо с кнопок платы RC–01, либо дистанционно по системе мониторинга.

10. Интерфейс управления.

Для просмотра и изменения системных параметров модуль RC-01 оснащен жидкокристаллическим дисплеем на передней панели и четырьмя кнопками: ← → ↑ ↓.

Для перемещения между пунктами меню используются кнопки ↑ ↓. Для открытия подменю необходимо нажать →, для возврата на верхний уровень нужно нажать кнопку ←.

При включении блока отображается главное меню.

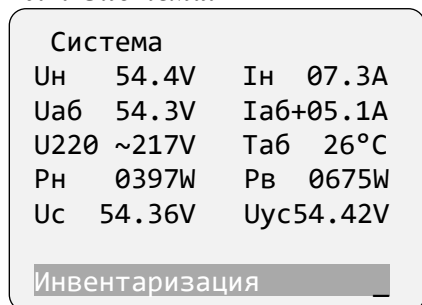


Главное меню отображает семь позиций:

- Система** – основные параметры блока, **v 10.16** – версия ПО модуля RC-01
- Выпрямители** – состояние выпрямителей RM-48.
- Батарея** – состояние АБ.
- Датчики/реле** – состояние входных сигналов, выходных реле, автоматических выключателей и контакторов.
- Аварии(!)** – перечень текущих аварий, (!) – признак наличия активных аварий.
- Журнал событий** – список зарегистрированных аварий и событий.
- Установки и процессы** – обеспечивается доступ к параметрам, которые можно изменять и запускать процессы заряда и тест батареи.

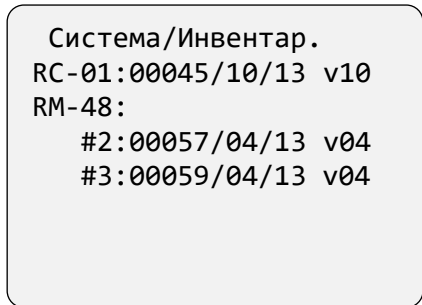
Внизу экрана главного меню отображается текущая дата и время. Изменить дату и время можно из меню **Установки и процессы**.

10.1. Система.



Меню системы отображает:

- Un** – напряжение на шинах +U, –U блока.
- In** – суммарный ток нагрузки.
- Uаб** – напряжение на АБ.
- Iаб** – ток заряда/разряда АБ, отрицательное значение – разряд АБ.
- U220** – сетевое напряжение.
- Таб** – температура АБ.
- Pн** – суммарная мощность подключенной нагрузки.
- Pв** – суммарная мощность на выходе выпрямителей.
- Uс** – установка напряжения содержания АБ с учетом температурного коэффициента.
- Uс5** – установка выходного напряжения выпрямителей.
- Инвентаризация** – заводские номера модуля RC-01 и выпрямителей RM-48.

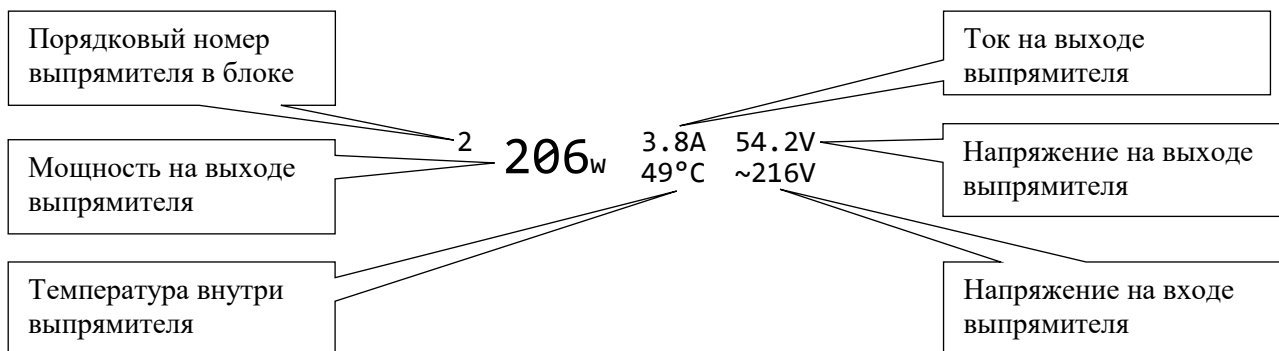


10.2. Выпрямители.

Меню отображает состояние выпрямителей RM-48 на каждом из четырех мест. Отсутствие модуля отображается прочерком.

1	-	-	-
2	206 _w	3.8A 49°C	54.2V ~216V
3	207 _w	3.8A 48°C	54.2V ~218V
4	-	-	-

Отображаемые параметры:



10.3. Батарея.

Батарея	
Таб 026°C	Іаб+02.2A
Uаб 54.4V=13.5V+13.5V	
	+13.6V+13.6V+00.0V
Заряд	
Uс 54.43V	

Батарея	
Таб 024°C	Іаб-12.2A
Uаб 49.7V=12.4V+12.5V	
	+12.3V+12.5V+00.0V
Тест АБ	
t1 04ч12	t2 01ч27
Сн 065A*ч	Сс 17A*ч
Результаты тестов	

В меню **Батарея** отображены параметры подключенной АБ:

- Таб** – температура АБ.
- Іаб** – ток заряда/разряда АБ, отрицательное значение обозначает разряд АБ.
- Uаб** – напряжение на АБ и напряжение каждого моноблока АБ.
- Заряд** – состояние АБ: заряд/разряд.
- Uс** – установка напряжения содержания АБ с учетом температурного коэффициента.

В режиме теста АБ дополнительно указывается:

- t1** – оставшееся время работы АБ до 100% разряда.
- t2** – время, прошедшее с начала теста АБ.
- Сн** – номинальная заводская емкость АБ.
- Сс** – снятая емкость АБ.

По окончании теста в окне **Результаты теста** выводятся условия и результаты: дата проверки, средний ток разряда АБ, длительность теста, снятая емкость, конечное напряжение АБ.

△	Результаты тестов		
■	2013.12	06,2A	02ч00
		13Aч	49,3В
	2013.07	07,3A	02ч00
		15Aч	49,2В
▽			

10.4. Датчики/реле.

Датчики/реле						
	6	5	4	3	2	1
Вх. датч.	0	0	0	0	1	
Вых. реле	0	1	0	1		
Автоматы	1	1	0	0	0	1
Контактор АБ						1
Контактор нагр.						1

В меню **Датчики/реле** отображается состояние коммутирующих элементов блока:

6 5 4 3 2 1 – порядковый номер входных датчиков, выходных реле и автоматических выключателей нагрузки.

Вх. датч. – состояние входного датчика («сухой контакт»), 0 – не активен, 1 – датчик замкнут.

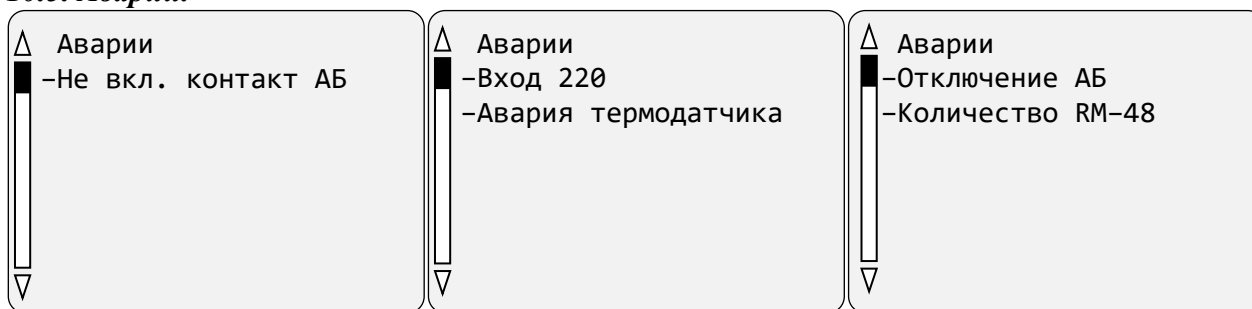
Вых.реле – состояние соответствующего выходного реле, 0 – замкнуты контакты N–NC, 1 – замкнуты контакты N–NO.

Автоматы – состояние соответствующих автоматических выключателей нагрузки, 0 – автомат выключен, 1 – включен.

Контактор АБ – состояние контактора АБ, 0 – разомкнут, 1 – замкнут.

Контактор нагр. – состояние контактора неприоритетной нагрузки, 0 – разомкнут, 1 – замкнут.

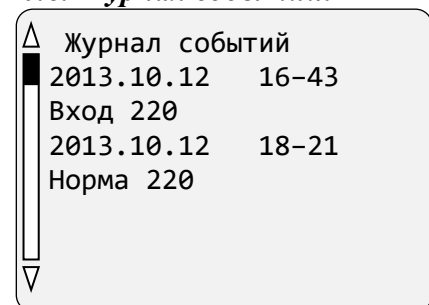
10.5. Аварии.



Экран аварий отображает текущие внутренние аварии блока и внешние аварийные датчики.

При возникновении новой аварии проходит звуковой сигнал. При этом на главном экране в строке **Аварии** в скобках будет отображено количество аварийных сообщений.

10.6. Журнал событий.



Отображает историю аварийных сообщений, тип аварий, время их прохождения и снятия.

Максимальное количество сообщений – 90, при большем числе старые сообщения затираются.

Примечание. После установки и подключения блока при первом запуске системы память **Журнал событий** и **Результаты тестов АБ** рекомендуется очистить от результатов заводских испытаний с помощью кнопки **Очистить** программы мониторинга.

10.7. Установки и процессы.

Уставки и процессы
Заряд АБ
Выравнивающий заряд
Тест АБ
Контакты LVBD/LVLD
Система

Меню содержит пять подменю настроек:

- Заряд АБ
- Выравнивающий заряд
- Тест АБ
- Контакты LVBD/LVLD
- Система

Для изменения установок:

- выбрать соответствующий пункт в меню клавишами ↑ ↓, выбранная строка подсветится;
- нажать →, подсветится значение установки;
- выбрать необходимое значение клавишами ↑ ↓;
- для сохранения в памяти измененного параметра нажать →.

Диапазон допустимых значений приведен в таблице 3.

Уставки/Заряд АБ

Напр. содер. 54.5 V
Ток заряда 05 A
Т° коэфф. 072 mV/°
Режим заряда A

Уставки/Выр. заряд

Напр. заряда 57.6 V
Время 01 час
Включить нет
Период 00 мес

Уставки/Тест АБ

Ном. емкость 065 A*ч
Конеч. напр. 44.0 V
Время 01 час
Запуск теста нет
Период 00 мес

Уставки/Контакты

АБ LVBD откл. 43.2 V
LVLD откл 45.0 V
LVLD вкл 46.0 V

Уставки/Система

Количество RM-48 2 шт
Оключить звук нет
Подключить АБ ---

Примечание. Пункты меню не зависят от наличия контактора LVLD.

11. Мониторинг.

Удаленный мониторинг блока производится при подключении стыка **Eth-ctrl** в сеть Ethernet. IP-адрес блоков согласовывается при составлении заказа. По умолчанию – 192.168.0.254.

Внимание! Скорость обмена данными платы **RC-01** с модулем **Eth-ctrl** (V-port) составляет **115200 бит/с**. При сбросе настроек сетевого модуля **Eth-ctrl** (V-port) в заводские настройки, на модуле автоматически установится скорость 9600 бит/с. Для обеспечения мониторинга блока, необходимо установить скорость 115200 бит/с с помощью программы VportConfig. Подробнее в техническом описании модуля V-port.

В **основном окне** программы отображаются параметры блока и их группировка по панелям его узлов.

1. Панель платы RC-01. Отображаются напряжение на нагрузке, напряжение на АБ, напряжение 220В, ток нагрузки, ток АБ, суммарная мощность, температура АБ, установка напряжения содержания АБ, серийный номер платы, текущие аварии. По нажатию кнопки **Журнал событий** открывается окно, в котором отображаются аварии и время прохождения.

2. Панель платы RM. Отображаются напряжение, ток, мощность, температура, серийный номер, аварии.

3. Панель аккумуляторов. Отображаются напряжения на каждом из 5 аккумуляторов, общее напряжение АБ, ток АБ, температура.

При потере сетевого питания 220 В во время разряда АБ выводится расчетное время работы **t1** до 100% разряда АБ.

Во время теста АБ выводятся: расчетное время работы **t1** до 100% разряда АБ, текущая длительность теста **t2**, **Сн** – номинальная заводская емкость АБ, **Сс** – снятая емкость АБ.

По окончании теста в окне **Результаты теста** выводятся условия и результаты: дата проверки, средний ток разряда АБ, длительность теста, снятая емкость, конечное напряжение АБ.

Во время выравнивающего заряда АБ выводится время до окончания процесса выравнивания.

На этой же панели выводится уведомление о необходимости проведения периодического теста АБ и выравнивающего заряда, если в конфигурации задан соответствующий интервал.

4. Окно конфигурация. При необходимости изменения установок и управления процессами необходимо выйти в окно конфигурации по нажатию кнопки **Конфигурация**. В этом окне можно прочитать и изменить параметры, запустить тест АБ и выравнивающий заряд. В правой панели окна можно ввести текст – присвоить имена блоку, входным датчикам и выходным реле.

Рис. 8. Основное окно программы. Режим содержания АБ.

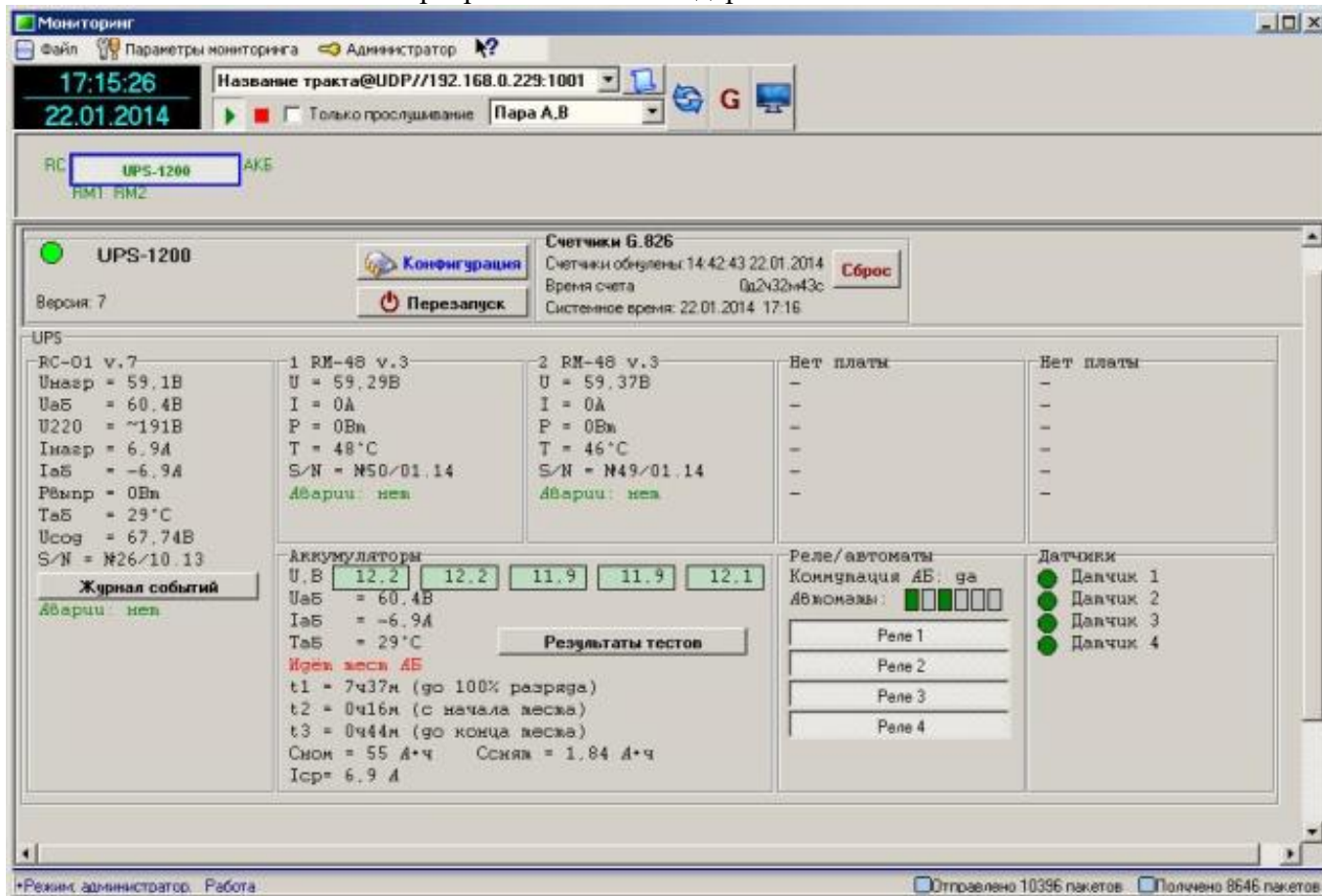
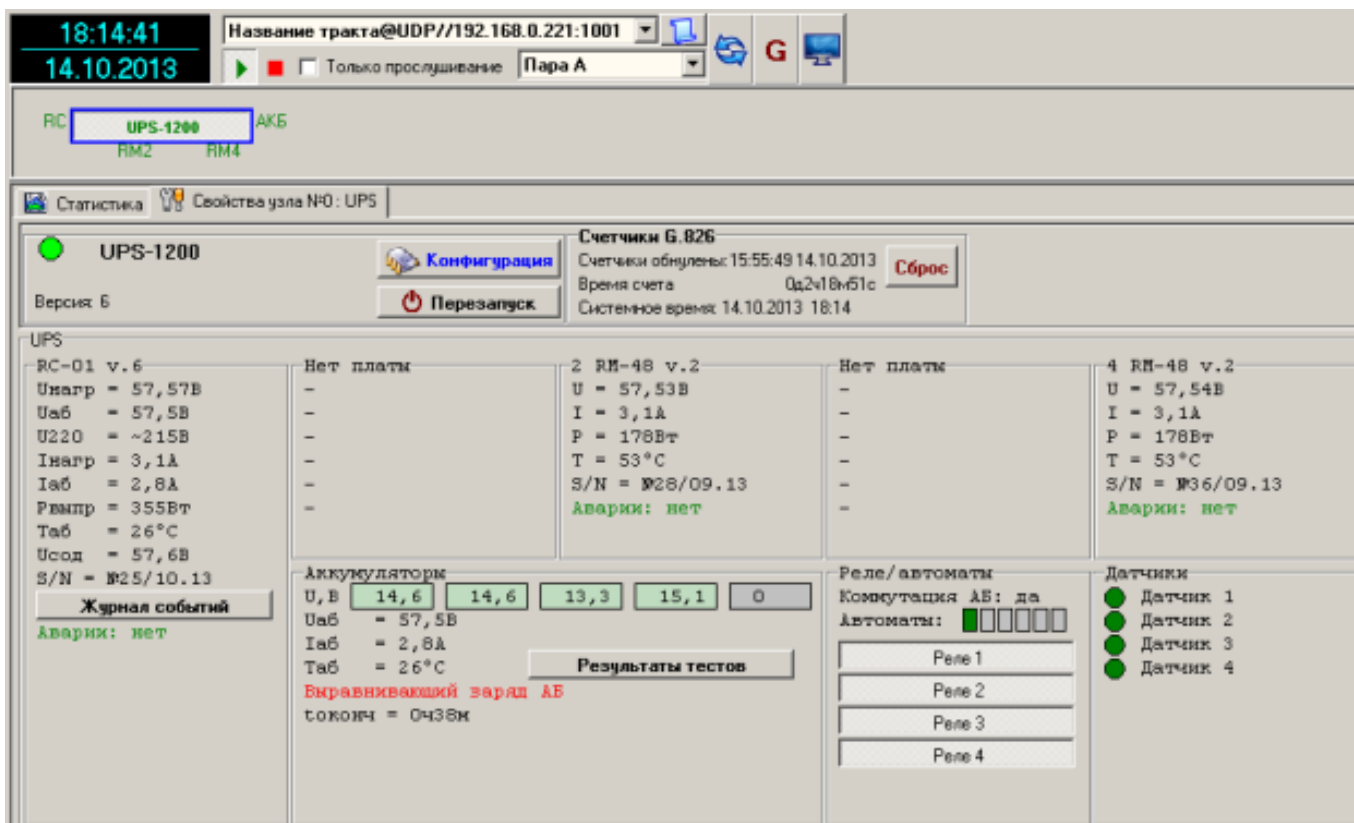


Рис. 9. Основное окно программы. Режим теста АБ.

Рис. 10. Основное окно программы. Выравнивающий заряд АБ.



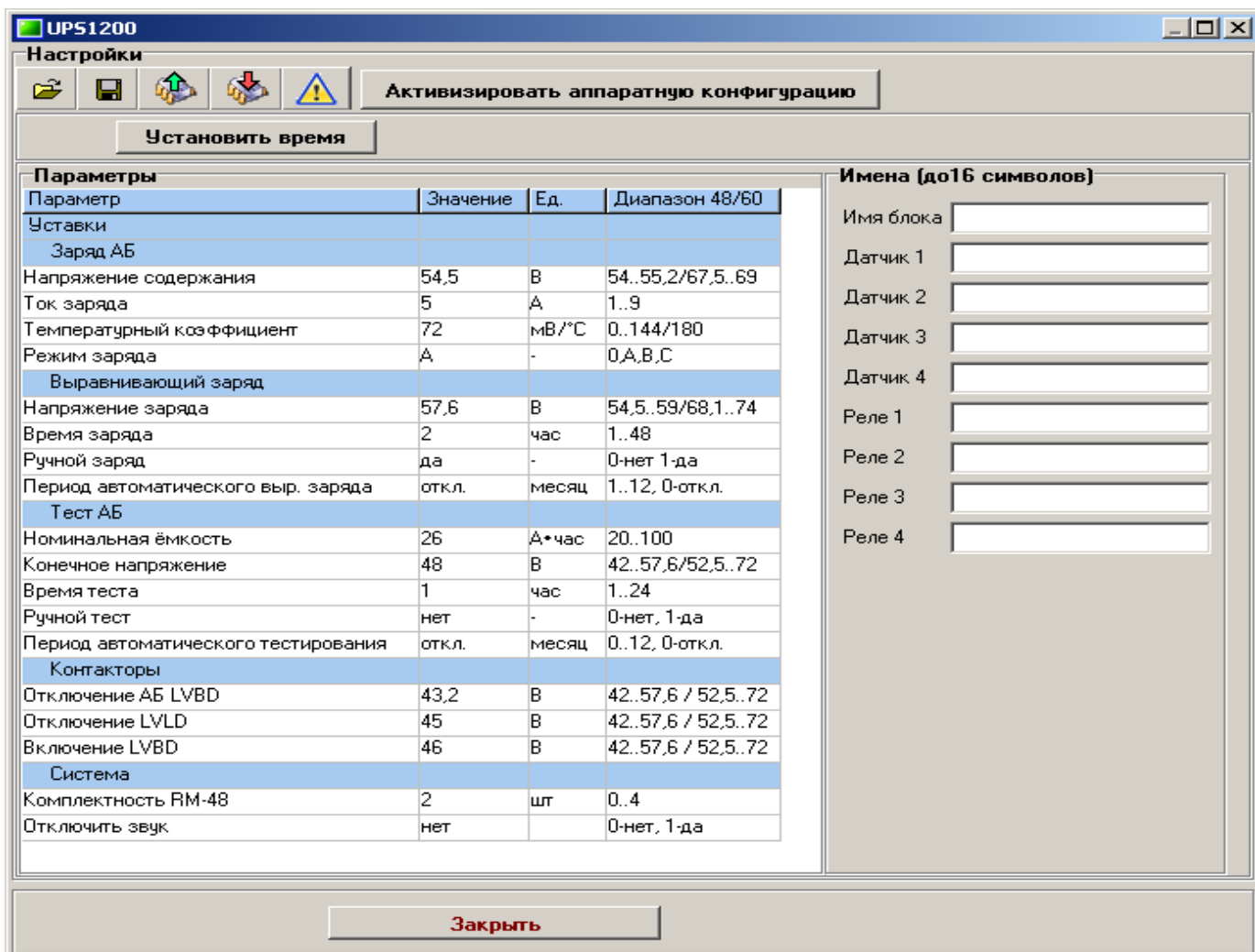
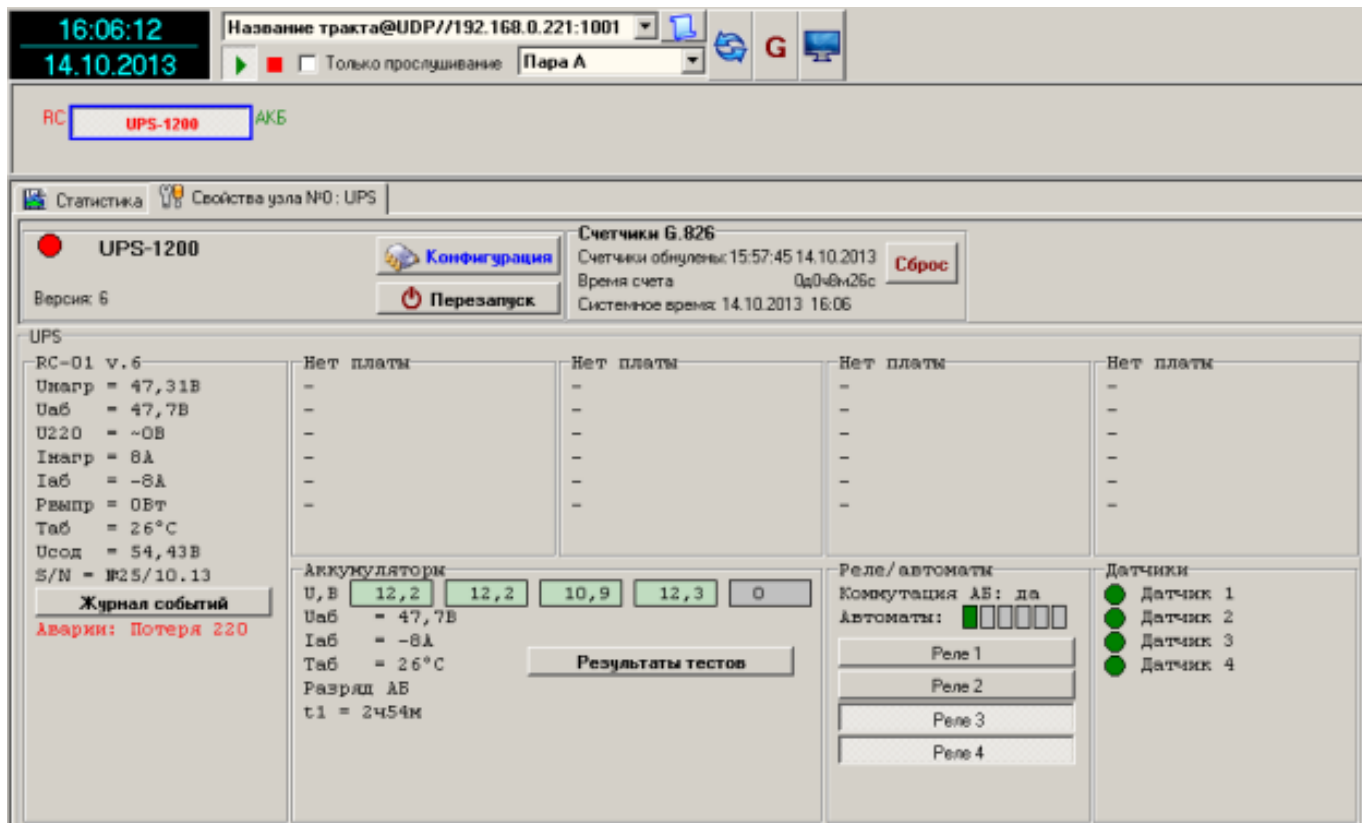


Рис. 11. Основное окно программы. Авария 220 В, разряд АКБ.

Рис. 12. Окно конфигурации. Задание установок параметров и управление процессами.

Комплектность

1. Блок бесперебойного питания UPS-1200

Кассета UPS	1 шт.
Модуль RC-01	1 шт.
Модуль RM-48	

Комплект монтажных частей:

Кабель с вилками RJ-45	1 шт.
Клеммник 15EDGK-3.5-02P	2 шт.
Клеммник 15EDGK-3.5-03P	2 шт.
Клемма на провод 1,5 -2,5 мм ²	12 шт.
Клемма для винта заземления	1 шт.

Измерительный шнур АБ	1 шт.
Датчик температуры	1 шт.
Шнур внешней АКБ	0 шт.
Переключки аккумулятора	0 шт.
Комплект крепежа	4 шт.
Паспорт, руководство по эксплуатации	1 шт.

Свидетельство о приёмке

UPS-1200	ЛСЕА.469436.211	№
----------	-----------------	---

изготовлено и принято согласно требованиям, предусмотренным в действующей технической документации, и признано годным для эксплуатации

год, месяц, число

личная подпись

расшифровка подписи

МП

**ЕВРАЗИЙСКИЙ ЭКОНОМИЧЕСКИЙ СОЮЗ
ДЕКЛАРАЦИЯ О СООТВЕТСТВИИ**



Заявитель Общество с ограниченной ответственностью "Линсис"

Место нахождения и адрес места осуществления деятельности: Российская Федерация, Пермский край, 614000, город Пермь, улица Петропавловская, дом 59А, основной государственный регистрационный номер: 1105902007045, номер телефона: +73422999937, адрес электронной почты: tatarinov@lin-sys.ru

в лице Директора Шляпникова Сергея Александровича

заявляет, что Блок бесперебойного питания, модель MC04-UPS-1200LS

изготовитель Общество с ограниченной ответственностью "Линсис". Место нахождения и адрес места осуществления деятельности по изготовлению продукции: Российская Федерация, Пермский край, 614000, город Пермь, улица Петропавловская, дом 59А.

Продукция изготовлена в соответствии с ТУ ЛСЕА.469436.211 «Блок бесперебойного питания MC04-UPS-1200LS».

Код ТН ВЭД ЕАЭС 850440. Серийный выпуск

соответствует требованиям

Технический регламент Таможенного союза «Электромагнитная совместимость технических средств» (ТР ТС 020/2011), Технический регламент Таможенного союза «О безопасности низковольтного оборудования» (ТР ТС 004/2011)

Декларация о соответствии принята на основании

Протокола испытаний № 12-0001-2020 от 15.12.2020 года, выданного Испытательной лабораторией «ГЕРЦ» Общества с Ограниченной Ответственностью "Евразийская аналитическая компания", аттестат аккредитации РОСС RU.32001.04ИБФ1.ИЛП3, сроком действия до 14.12.2021 года, Протокола испытаний № 12-0002-2020 от 15.12.2020 года, выданного Испытательной лабораторией «ГЕРЦ» Общества с Ограниченной Ответственностью "Евразийская аналитическая компания", аттестат аккредитации РОСС RU.32001.04ИБФ1.ИЛП3, сроком действия до 14.12.2021 года.

Схема декларирования Id

Дополнительная информация

ГОСТ 30804.6.2-2013 (IEC 61000-6-2:2005) "Совместимость технических средств электромагнитная. Устойчивость к электромагнитным помехам технических средств, применяемых в промышленных зонах. Требования и методы испытаний", раздел 8 ; ГОСТ 30804.6.4-2013(IEC 61000-6-4:2006)

"Совместимость технических средств электромагнитная. Электромагнитные помехи от технических средств, применяемых в промышленных зонах. Нормы и методы испытаний", разделы 4, 6-9 ; ГОСТ 12.2.007.0-75 "Система стандартов безопасности труда. Изделия электротехнические. Общие требования безопасности" . Условия хранения продукции в соответствии с ГОСТ 15150-69 "Машины, приборы и другие технические изделия. Исполнения для различных климатических районов.

Категории, условия эксплуатации, хранения и транспортирования в части воздействия климатических факторов внешней среды", Срок хранения (службы, годности) указан в прилагаемой к продукции товаросопроводительной и/или эксплуатационной документации.

Декларация о соответствии действительна с даты регистрации по 14.12.2025 включительно



М. П.

Шляпников Сергей Александрович

(подпись)

(Ф.И.О. заявителя)

Регистрационный номер декларации о соответствии: ЕАЭС N RU Д-RU.НВ54.В.05532/20

Дата регистрации декларации о соответствии: 15.12.2020